
DE | EN



150 lm/W

STAR Disc

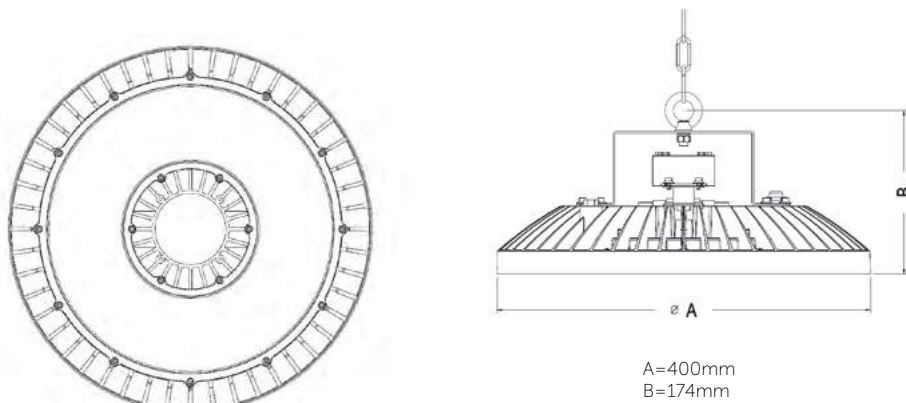
Hallenstrahler

High Bay



Der STAR Disc LED Hallentiefstrahler ist die LED Alternative zum schnellen und kostengünstigen 1:1 Austausch bei bestehenden Anlagen mit Metalldampf Hallentiefstrahlern. Lieferbar in Wattagen von 110W-250W, kann die STAR Disc problemlos bei Lichtpunkthöhen von ca. 5-30m eingesetzt werden.

STAR Disc LED high bay is the LED alternative for easy, fast and effective 1 to 1 replacement of existing lighting systems with HQL and HQI lamps. STAR Disc is available in wattages of 110W to 250W and can be easily mounted from 5-30m.

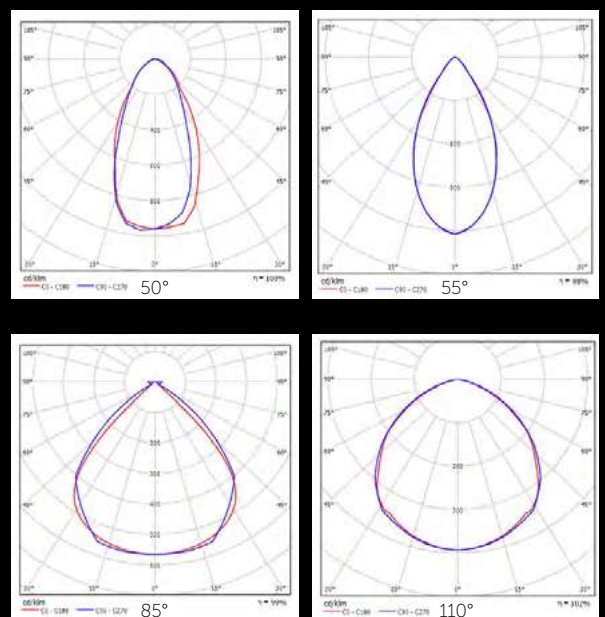


BESONDERHEITEN

Das leichte Lampengehäuse sorgt für eine einfache Installation, auch bei hohen Deckenbereichen. Magnesium Druckguss kombiniert mit einer perforierten Konvektion sorgen für maximale thermische Leitfähigkeit und stellen somit eine lange Lebensdauer sicher. STAR Disc ist geeignet für hohe Temperaturen bis zu 55°C, sowie Umgebungen mit hoher Luftfeuchtigkeit. Im Vergleich zu konventionellen Leuchtmitteln, bringt STAR Disc über 70% Energieeinsparung. Für besonders anspruchsvolle Industrieumgebungen bieten wir auch chemikalienbeständige Beschichtungen an.

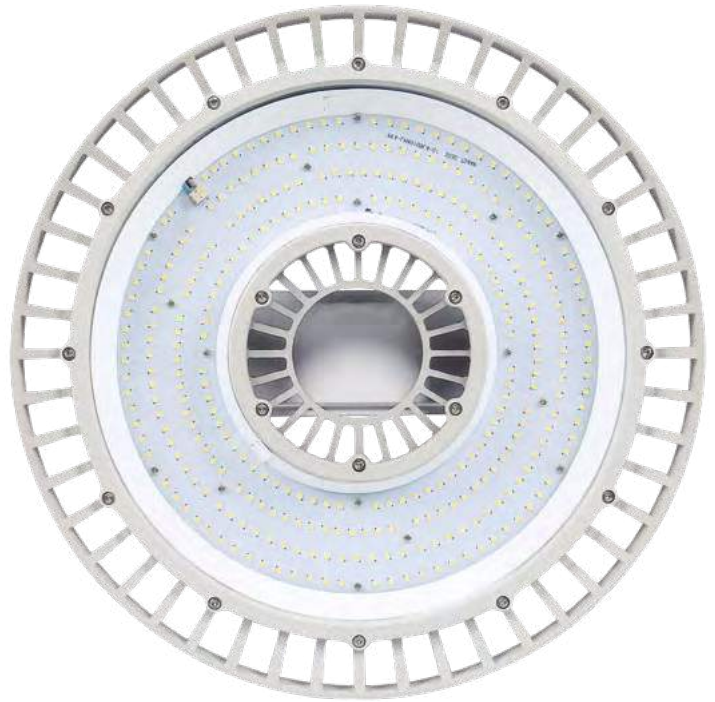
FEATURES

The lightweight lamp body makes mounting easy, even for high ceilings. Diecast magnesium combined with a perforated convection ensure maximum thermal conductivity as well as a long lifetime. STAR Disc is built to resist high temperatures up to 55°C and high humidity environments. Compared to conventional lighting, STAR Disc saves over 70% energy. Professional chemical resistant coatings are available for very demanding industrial environments.



Abstrahlcharakteristik

Beam angle



LANGLEBIG UND WARTUNGSFREUNDLICH

DURABLE AND LOW-MAINTENANCE

Die Montage des Strahlers erfolgt mit einer einfachen Kettenabhängung. Bestehende Aufhängungen und Anschlussleitungen können somit in den meisten Fällen erhalten bleiben. Standardmäßig kommt der Strahler mit einem extern verbauten und einfach ersetzbaren Vorschaltgerät für eine einfache Instandhaltung. Auf Wunsch kann der LED-Strahler mit einem DALI-fähigen Vorschaltgerät zur einfachen Realisierung einer Lichtsteuerung wie z.B. automatische Tageslichtnachführung oder Dimmung ausgerüstet werden.

Die offene und großflächige Konstruktion des Strahlers gewährleistet ein optimales Thermomanagement sowie eine Lebensdauer von 100.000 Stunden (L80B10), auch bei Umgebungstemperaturen bis 55°C.

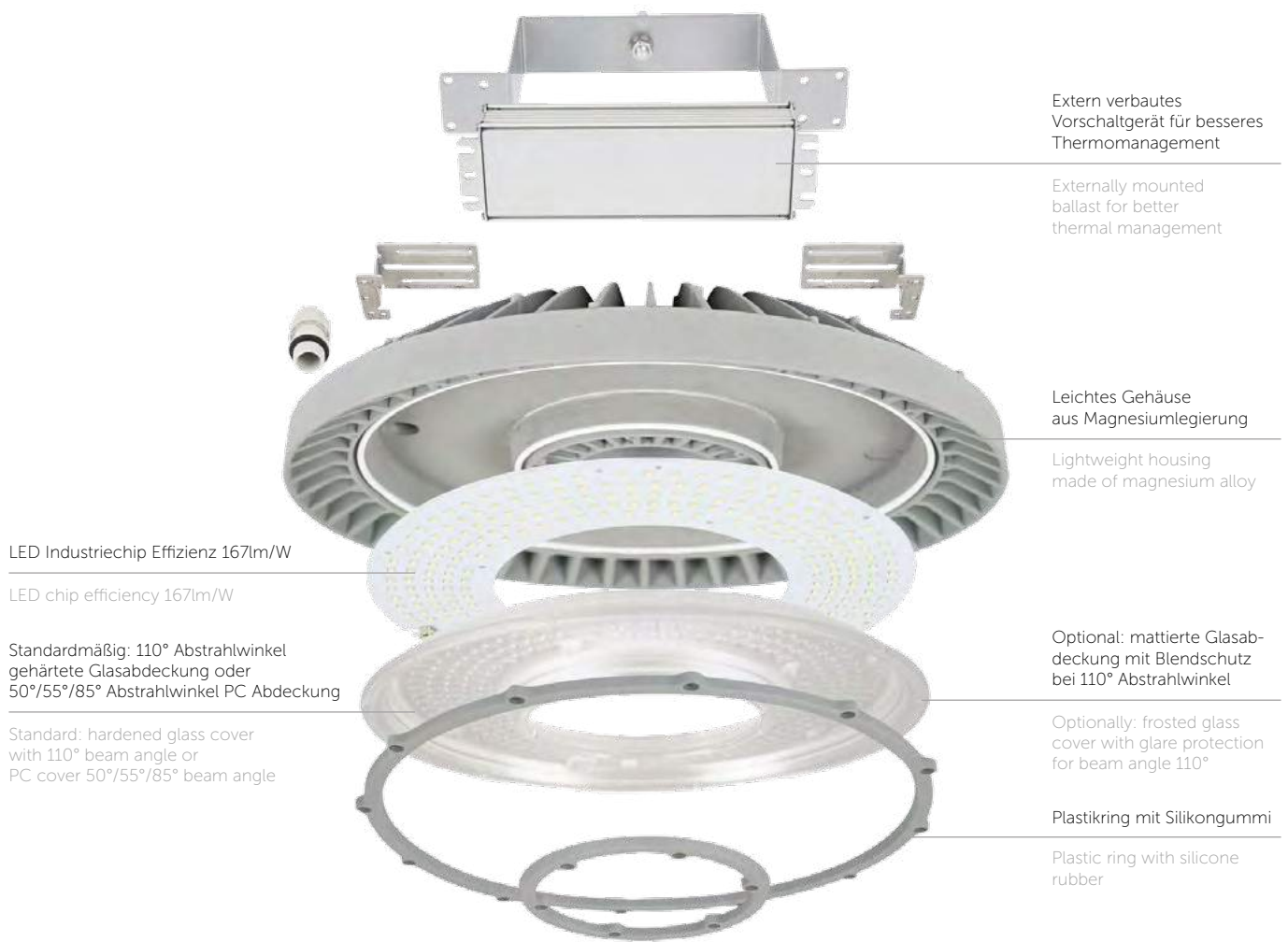
STAR Disc fixture is easily mounted using a single-chain suspension. The existing mounting and electricity installations in your facility can thus remain unchanged in most cases. STAR Disc comes with an external driver which can easily be replaced and helps significantly to reduce the maintenance costs of your entire lighting system. Optionally, a DALI driver can be integrated as system requirement for light management, including such features as daylight tracking or dimming.

The fixture's open and large surface design provides excellent thermal management and guaranteed lifetime of 100,000 hours (L80B10) even at ambient temperatures up to 55°C.

7 year warranty*	IP66
100,000 hours	-35°C - +55°C
IK08	CRI > 80

*Only on LED Engine





Extern verbautes
Vorschaltgerät für besseres
Thermomanagement

Externally mounted
ballast for better
thermal management

Leichtes Gehäuse
aus Magnesiumlegierung

Lightweight housing
made of magnesium alloy

LED Industriechip Effizienz 167lm/W

LED chip efficiency 167lm/W

Standardmäßig: 110° Abstrahlwinkel
gehärtete Glasabdeckung oder
50°/55°/85° Abstrahlwinkel PC Abdeckung

Standard: hardened glass cover
with 110° beam angle or
PC cover 50°/55°/85° beam angle

Optional: mattierte Glasab-
deckung mit Blendschutz
bei 110° Abstrahlwinkel

Optionally: frosted glass
cover with glare protection
for beam angle 110°

Plastikring mit Silikongummi

Plastic ring with silicone
rubber

Beschichtung (optional)

BL-Coating / Diffuse kristalline Beschichtung ohne Lichtverlust / UV-stabil, hitzebeständig bis 140°C, schmutzabweisend, antistatisch (Nur bei 110° Abstrahlwinkel)

Clearcoating / Clear Coat mit erhöhter chemischer Beständigkeit* / Beständigkeit, siehe Datenblatt / Bis 130°C Umgebungstemperatur

Oil Resistant / Ölflex Kabel und sämtliche Gehäusedichtungen in ölbeständiger Ausführung / Beständig gegen gängige Dämpfe von Öl- & Schmierstoffen

Coating (optional)

BL-Coating / Diffuse crystalline coating without loss of light output / UV-stable, heat resistant up to 140°C, dirt-repellent, antistatic (only with 110° Beam Angle)

Clearcoating / Clear coat with increased chemical resistance* / For more information on particular chemical resistance, please see technical data sheet / Up to 130°C constant ambient temperature

Oil resistant / Oilflex cable and the complete housing seals in oil-resistant version / Resistant to usual vapors from oil and lubricants

* Der Clear Coat für erhöhte chemische Beständigkeit betrifft nur die Leuchte, nicht aber die Kette an sie aufgehängt wird.

* The Clear Coat for increased chemical resistance applies only to the fixture, not to the chain from which it is suspended.

Zubehör und Montage

Supplies and assembly

Artikelnummer <i>Item N°</i>	Bezeichnung <i>Label</i>	Beschreibung <i>Description</i>	
EKSD-DALI	DALI Interface	DALI-fähiges Vorschaltgerät	<i>DALI-ready driver</i>
EKSDPOLY-400	PC Cover ø 400mm	Polycarbonatabdeckung: extrem stabil und sicher gegen Bruch / Nach DIN EN VDE 0710-13:1981 als ballwurfsicher zertifiziert.	<i>Polycarbonate cover - extremely stable and shatterproof. Approved according to EN DIN VDE 0710-13:1981 as ball-impact-proof.</i>
EKSDPC-400	PMMA Cover ø 400mm	PMMA Abdeckung für anspruchsvolle Industrieumgebungen und chemische Belastungen in industriellen Produktionsbereichen; stabil und bleibt dauerhaft ohne Vergilbung. Geeignet für den Außenbereich.	<i>PMMA - cover for demanding industrial environments and chemical exposure in industrial production facilities. Form stable and does not yellow in time.</i>
EKSDCLEARCOAT	Clear Coating	Beschichtung der Gesamtoberfläche des Strahlers bei Umgebungstemperaturen bis 130°C für diverse Chemikalienbeständigkeiten.	<i>Coating of the entire luminaire surface for permanent ambient temperatures up to 130°C and for resistance to various chemicals.</i>
EKSDANTIBACTERIA	Anti Bacteria Coating	Beschichtung der Gesamtoberfläche des Strahlers für antibakterielle Anwendungen.	<i>Coating of the entire luminaire surface for anti-bacterial applications.</i>
EKSDFROSTBL	Frosted BL Coating	Patentierte kristalline Beschichtung zur Entblendung ohne Lichtverlust.	<i>Patented crystalline coating for anti-glare effect without light loss.</i>
Auf Anfrage / available upon request	Umbau zu DUAL-Version +PAR 30 LED 12W	PAR 30 LED (DC-fähig) im Gehäuse verbaut für Ambientebeleuchtung.	<i>PAR 30 LED (direct current) built in the housing for ambient lighting.</i>
EKSD-CABLE-1,5M	AC Kabelverlängerung 1,5m	AC Power Input Cable for STAR Disc High Bay, 1 connector	<i>AC Power Input Cable for STAR Disc High Bay, 1 connector</i>
EKSD-CABLE-2,5M	AC Kabelverlängerung 2,5m	AC Power Input Cable for STAR Disc High Bay, 1 connector	<i>AC Power Input Cable for STAR Disc High Bay, 1 connector</i>
EKSD-CABLE-D1,5M	DALI Kabelverlängerung 1,5m	DALI Cable for STAR Disc High Bay, 1 connector	<i>DALI Cable for STAR Disc High Bay 1 connector</i>
EKSD-CABLE-DALI	DALI Kabelverlängerung 2,5m	DALI Cable for STAR Disc High Bay, 1 connector	<i>DALI Cable for STAR Disc High Bay 1 connector</i>

Projektbeispiel
Junker Filter mit STAR Disc

Project example
Junker Filter with STAR Disc





Technische Spezifikationen

Technical Specification

Standard Version 1-10V Dimming

Artikelnummer <i>Item N°</i>	Wattage	Lumen	Farbtemperatur <i>CCT</i>	Abstrahlwinkel <i>Beam Angle</i>	Abmessungen <i>Dimensions</i>	Gewicht <i>Weight</i>
EKSDIM1105K11015-DIM	110W	16.500lm	5.000K	55°/85°/110°	ø 400*174mm	5,0kg
EKSDIM1505K11015-DIM	150W	22.500lm	5.000K	55°/85°/110°	ø 400*174mm	5,0kg
EKSDIM1805K11015-DIM	180W	27.000lm	5.000K	55°/85°/110°	ø 400*174mm	5,0kg
EKSDIM2505K11015-DIM	250W	37.500lm	5.000K	50°/110°	ø 400*174mm	5,0kg

DALI Version

EKSDIM1105K11015-D	110W	16.500lm	5.000K	55°/85°/110°	ø 400*174mm	5,0kg
EKSDIM1505K11015-D	150W	22.500lm	5.000K	55°/85°/110°	ø 400*174mm	5,0kg
EKSDIM1805K11015-D	180W	27.000lm	5.000K	55°/85°/110°	ø 400*174mm	5,0kg
EKSDIM2505K11015-D	250W	37.500lm	5.000K	50°/110°	ø 400*174mm	5,0kg

Für alle/for all: IP66