



High Efficiency Floodlight



Ultra-Slim Floodlight

150 lm/W & 100 lm/W

---

# FLOODLIGHTS

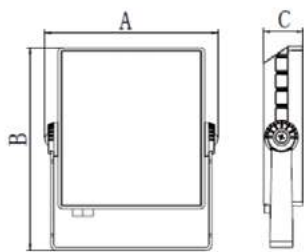
Außenbeleuchtung

Outdoor lighting



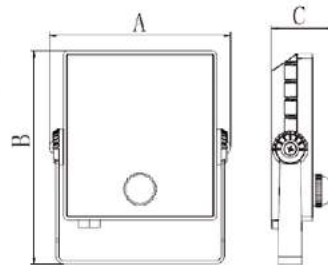
High-End Design gepaart mit höchster Qualität und langer Lebensdauer.

High-End design combined with superior quality and long lifetime.



	Dimension(mm)			
	10W	20W	30W	50W
A	117	134	167	222
B	138	159	220	301
C	27	28	36	38

Ultra-Slim Floodlight ohne Sensor  
Ultra-Slim Floodlight without sensor



	Dimension(mm)			
	10W	20W	30W	50W
A	117	134	167	222
B	138	159	220	301
C	41	42	50	52

Ultra-Slim Floodlight mit Sensor  
Ultra-Slim Floodlight with sensor

## FEATURES

- » Kosteneffiziente LED Lösung zum Ersatz von Halogen Flutlichtstrahlern
- » Justierbarer Stahlbügel für Wand- und Deckenmontage
- » Aluminium Kühlkörper mit strapazierfähiger Beschichtung für Außenanwendungen

## FEATURES

- » Cost-effective solid state LED solution replacing halogen floodlights
- » Steel adjustable bracket for wall and ceiling mounting standard on all units
- » Aluminum heat sink with durable outdoor coating

## ANWENDUNGSBEREICH

- » Werbebanner
- » Gebäudefassaden
- » Gartenbeleuchtung
- » Parkplätze
- » Schutzbeleuchtung
- » Sportanlagen Innen- und Außenbereiche

## AREA OF APPLICATION

- » Ad banners
- » Facade illumination
- » Garden lighting
- » Parking lots
- » Safety / security
- » Sports facilities indoor & outdoor



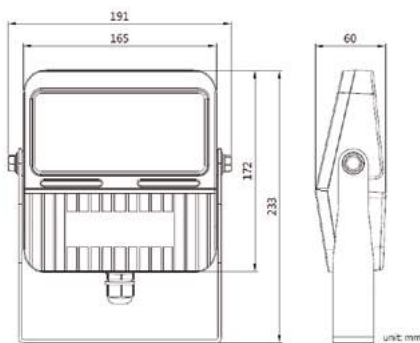
## MEHR EFFIZIENZ

## HIGH EFFICIENCY

Unsere effizienteste Lösung für Beleuchtung von Gebäudefassaden, Sportstätten, Parkplätzen, Werbetafeln und vielen anderen Objekten. Konzipiert, um 400-1.000 Watt Halogenlampen zu ersetzen. EiKO High Efficiency Floodlights bieten eine signifikante Kosteneinsparung über den gesamten Lebenszyklus der Leuchte und helfen dabei Wartungskosten zu minimieren.

Our most efficient solution to illuminate building facades, billboard signage and many more traditional floodlight applications. Designed to replace 400-1,000W metal halide floodlights, EiKO High Efficiency Floodlights provide significant operating cost benefits over the life of each fixture with reduced energy consumption and a long rated life that eliminates ongoing maintenance expenses.

Dimension High Efficiency (30W):



5 year warranty

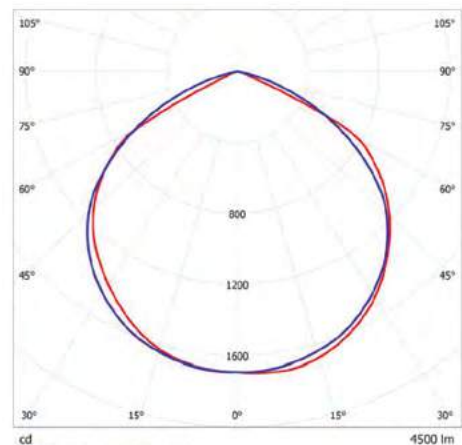
IP65

60,000 hours

-30 °C - +45 °C

IK07

CRI > 80



Abstrahlcharakteristik  
High Efficiency Floodlight

Beam angle  
High Efficiency Floodlight

# Technische Spezifikationen

## Technical Specification

### High Efficiency Floodlight

Artikelnummer <i>Item N°</i>	Wattage	Lumen	Farbtemperatur <i>CCT</i>	Abstrahlwinkel <i>Beam Angle</i>	Abmessungen <i>Dimensions</i>	Surge protection
EI-FL-30-5K	30W	4.500lm	5.000K	120°	233*191*60mm	5kV
EI-FL-50-5K	50W	7.500lm	5.000K	120°	254*207*84mm	5kV
EI-FL-75-5K	75W	11.250lm	5.000K	120°	254*207*84mm	5kV

Für alle/for all: 60.000h Lebensdauer / Lifetime

### Ultra-Slim Floodlight

Artikelnummer <i>Item N°</i>	Wattage	Lumen	Farbtemperatur <i>CCT</i>	Abstrahlwinkel <i>Beam Angle</i>	Abmessungen <i>Dimensions</i>	Feature
EKFL10-5K-T3	10W	1.000lm	5.000K	110°	117*138*27mm	CRI80
EKFL20-5K-T3	20W	2.000lm	5.000K	110°	134*159*28mm	CRI80
EKFL30-5K-T3	30W	3.000lm	5.000K	110°	167*220*36mm	CRI80
EKFL50-5K-T3	50W	5.000lm	5.000K	110°	222*301*38mm	CRI80
EKFL70-5K-T3	70W	7.000lm	5.000K	110°	222*301*38mm	CRI80
EKFL100-5K-T3	100W	10.000lm	5.000K	110°	220*282*68mm	CRI80
EKFLS10-5K-T3	10W	1.000lm	5.000K	110°	117*138*41mm	PIR Sensor
EKFLS20-5K-T3	20W	2.000lm	5.000K	110°	134*159*42mm	PIR Sensor
EKFLS30-5K-T3	30W	3.000lm	5.000K	110°	167*220*50mm	PIR Sensor
EKFLS50-5K-T3	50W	5.000lm	5.000K	110°	222*301*52mm	PIR Sensor

Für alle/for all: 50.000h Lebensdauer / Lifetime

Alle Angaben vorbehaltlich technischer Änderungen

EiKO-Europe GmbH  
Mittelwegring 20  
76751 Jockgrim  
Germany

[www.eiko-europe.de](http://www.eiko-europe.de)  
Mail: [info@eiko-europe.de](mailto:info@eiko-europe.de)  
Phone: +49 72 71 - 76 07 0  
Fax: +49 72 71 - 76 07 29

